



MATILDA

PRODUKTDATEN

PRODUCT INFORMATION
INFORMATION PRODUITS

Bretz

TRUE CHARACTERS

I WRITE
BECAUSE
OTHERWISE
I WOULDN'T
KNOW HOW
TO THINK



Warum schreibe ich? Über was schreibe ich? Interessiert das überhaupt jemanden? Ich wollte nie Schriftstellerin werden, aber das kommt halt davon, wenn man zu viel zweifelt, nachdenkt und die eigene Fantasie ein Fass ohne Boden ist. Ein Fass, das ich liebe und das dann übersprudelt, wenn ich ganz bei mir bin, daheim auf der Couch, meinem Denkplatz. **The pen is mightier than the sword.**

FACTS & HIGHLIGHTS

- Um fünf Ecken gedachtes Sofa
- „Schwebende“ und austauschbare Rückenkissen
- Modulares System für optimale unkonventionelle Erweiterbarkeit
- Für alle Raumgrößen von klein bis groß geeignet
- Stabiles Holzgestell mit Nosagfederung und Bonellfederkern mit premium Kaltschäumen und Polstervlies
- Rücken: Stahlrohrgestell
- Füße: Gleiter H: 5 cm, Twista H: 10 cm
- Sitzhöhe, je nach Fuß: 41 cm oder 46 cm



G 116 MATILDA ▶ 363 CM ◀ 166 CM ▲ 90 CM
STOFF · TISSU · FABRIC 65 9681 / 65 9645 / 67 3848 / 67 3948



Z 116 MATILDA (SET 3) ▶ 363 CM ◀ 363 CM ▲ 90 CM
STOFF · TISSU · FABRIC 65 9681 / 65 9645 / 67 3848 / 67 3849



MATILDA

MATILDA

I WRITE
BECAUSE
OTHERWISE
I WOULDN'T
KNOW HOW
TO THINK

FACTS & FEATURES

- Sofa with an odd number of corners
- Floating and replacable back cushions
- Modular system for the ultimate in unusual expansion options
- For any size of room, from big to small
- Sound wooden structure with complex Nosag and Bonell metal spring suspension and elastic multilayer cold foam composition with polyesterfleece on top
- Back: bended, silver-colored metal tubes
- Feet: Gliders, h: 5 cm, Twista, h: 10 cm
- Seat height depends on the feet: 41 cm or 46 cm

Why am I a writer? What do I write about? And is anyone even interested? I never wanted to be a writer. But that's what you get when you worry too much, think too much and then find out your imagination is a bottomless pit. But one with rich seams of treasure in it, that I love to dig into when I'm all alone on my sofa, my 'thinking place'. **The pen is mightier than the sword.**



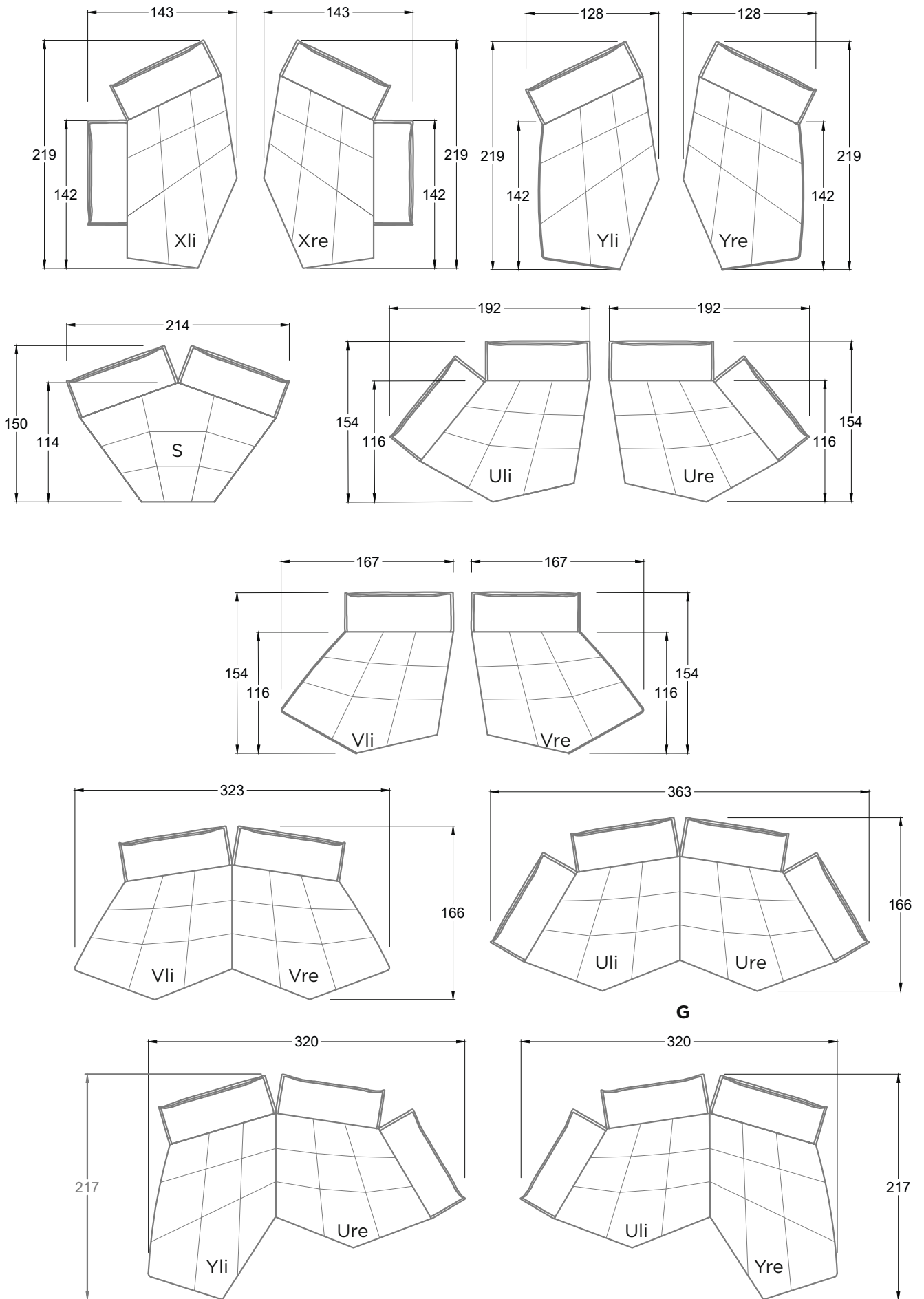
Pourquoi j'écris? Qu'est-ce que j'écris? Qui s'en soucie? Je suis devenue écrivain malgré moi, parce qu'à force de trop remettre les choses en question, de trop réfléchir, mon imagination a fini par déborder complètement. Pour lui laisser libre cours, mon lieu de prédilection à la maison pour écrire, laisser filer ma plume, c'est mon canapé, bien-sûr.

The pen is mightier than the sword.

CARACTÉRISTIQUES & HIGHLIGHTS

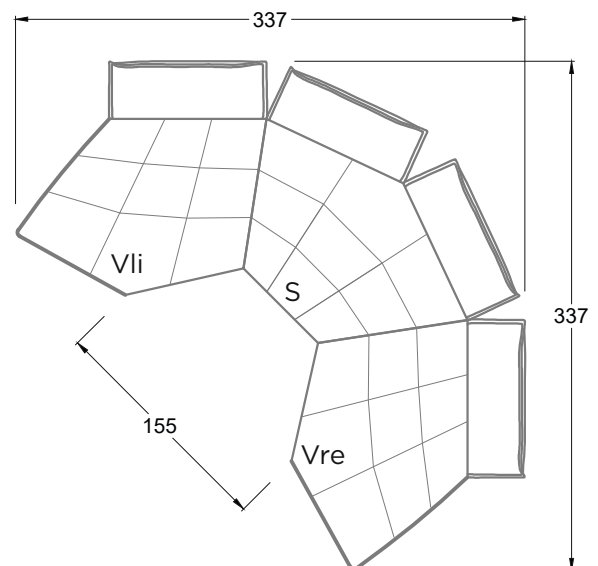
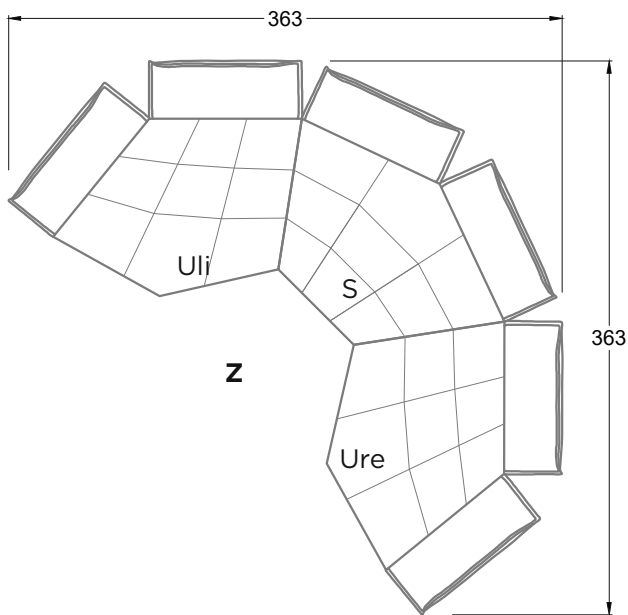
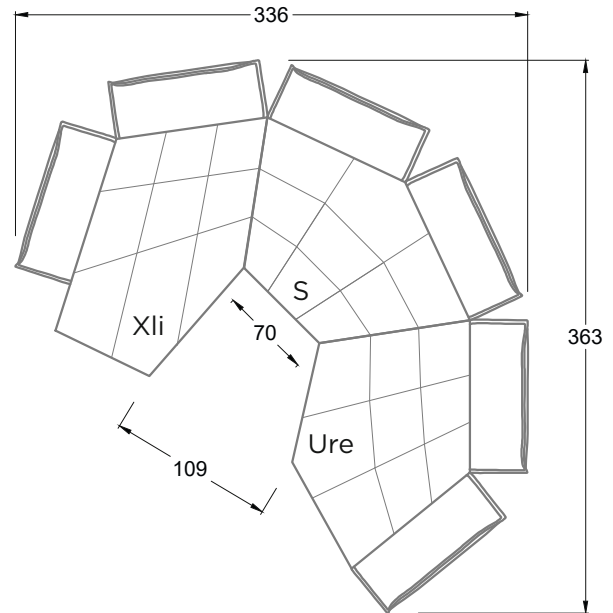
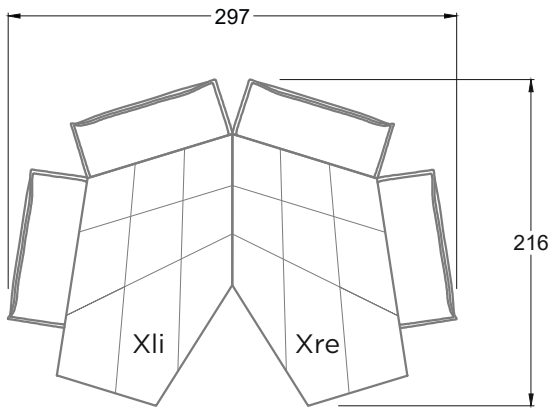
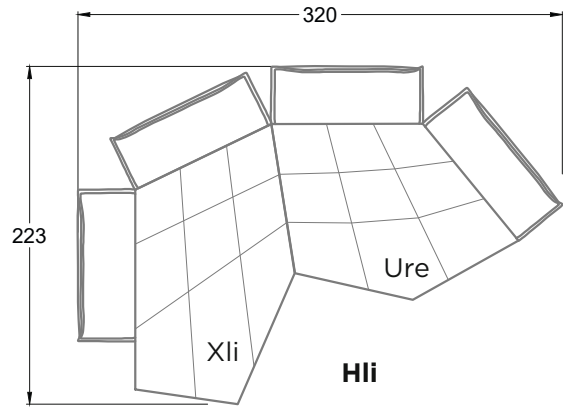
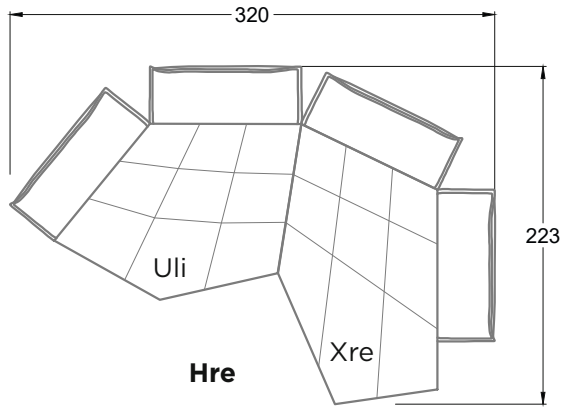
- Un canapé aux cinq angles extravagants et surprenants
- Des coussins de dossiers «flottants» et échangeable
- Système modulaire à compléter facilement de manière non-conventionnelle
- Adapté pour toutes les pièces, de la plus petite à la plus grande
- Châssis en bois. Suspension fait de ressorts NOSAG et de ressorts de type BONNELL, garnissage de mousse à froide et une toison de polyester
- Dossier: cadre courbé en tube métallique
- Pieds: patins, h: 5 cm, Twista, h: 10 cm
- Hauteur du siège (dépend des pieds): 41-46 cm





MATILDA

116 • SOFAS • ECKGRUPPEN





BRETZ
GERMAN MANUFACTURE
SINCE 1895

HEAD OFFICE & SHOWROOM:
ALEXANDER-BRETZ-STR. 2
D-55457 GENSINGEN
TEL +496727-895-0
E-MAIL INFO@BRETZ.DE

BRETZ SALES FLAGSHIPS & PARTNERS:
BRETZ.DE

Bretz
TRUE CHARACTERS